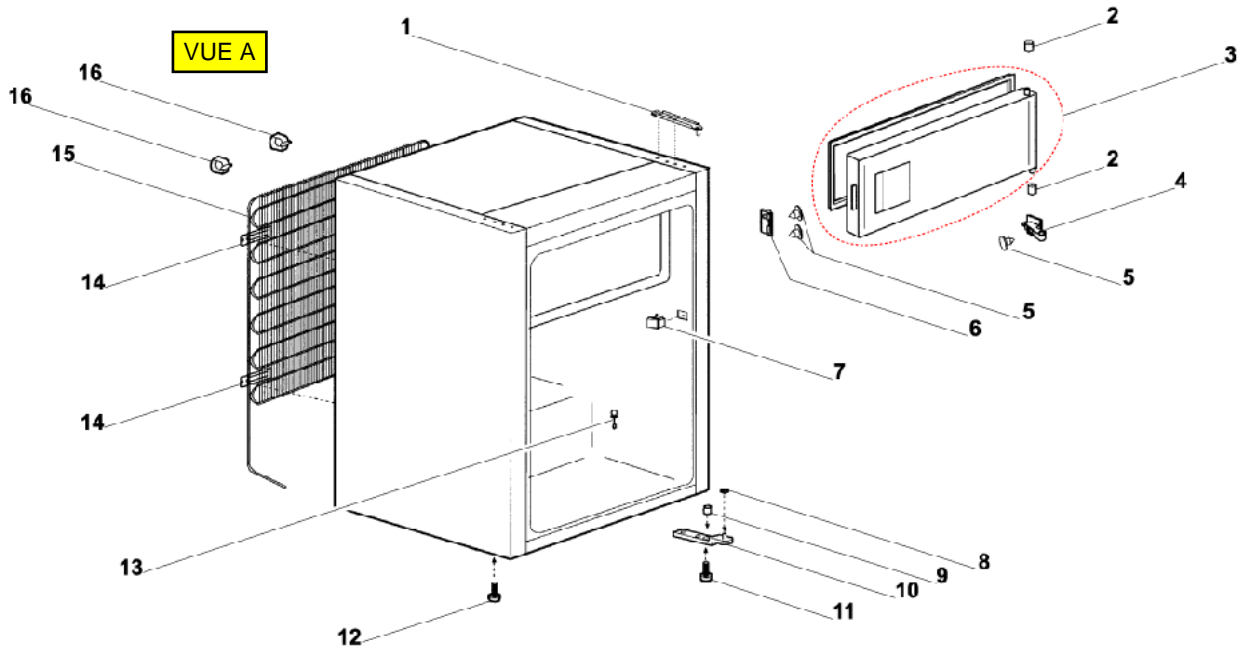
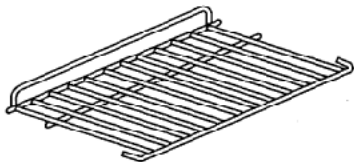


VUE A



1

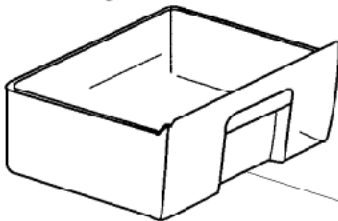
VUE B



2



3



4

VUE C

